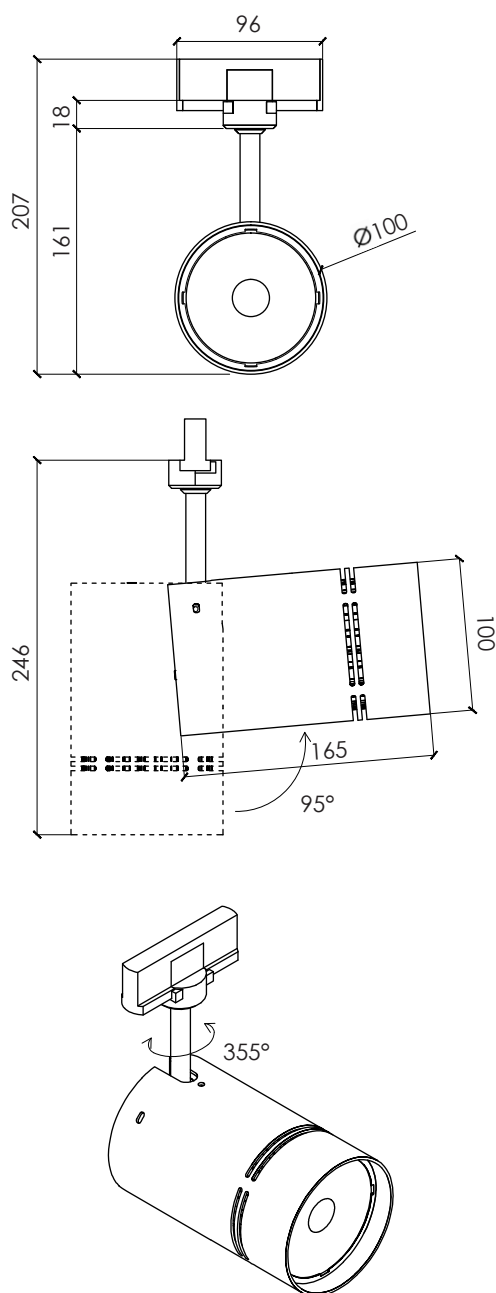


Solar 100

B I N A R I O

VIVID COLOR RANGE

 rimani.



Colori vividi Ra - 95 / R9 - 96 @ 3000K

Bianco naturale Tutte le sfumature del bianco alla luce del sole

Ottica prismatica e mono sorgente Niente spreco di luce, nessuna ombra doppia

Fascio stretto e controllato a 4°

Ottiche secondarie magnetiche

Filtri convertitori di TCC magnetici Conversioni fino a 2000K

Corpo in alluminio tagliato laser, \varnothing 100mm e L 165mm, verniciato colori opachi bianco RAL 9010 o nero RAL 9005 (a richiesta altri RAL), su staffa orientabile $\pm 95^\circ$ sull'asse orizzontale e 355° sull'asse verticale, attrezzata con adattatore per binario monofase/trifase e snodo con blocco regolabile a frizione.

Sistema auto-dissipante a ventilazione passiva

Temperatura di Colore Correlata (TCC): 3000K; su richiesta: 2700K 4000K

Resa cromatica: Ra-95 / R9-96 @3000K; Ra-95 / R9-95 @2700K; Ra-95 / R9-94 @4000K

Variazione cromatica: SDCM<3@50.000h

Dimmerabile con potenziometro rotativo 0-10V a bordo (su richiesta con protocollo DMX o DALI) o wireless blue-tooth

Assorbimento nominale LED*: 4,9W

Assorbimento totale*: 5,8W

Flusso luminoso*: 275lm

Intensità luminosa*: 9.840cd

Ottica fissa: 4° ; ottiche secondarie 25° , 36° , $10^\circ \times 36^\circ$ e $10^\circ \times 60^\circ$, decentratore di fascio ($0-20^\circ$)

Filtri convertitori della TCC*: $\frac{1}{4}$ CTO (-300K), $\frac{1}{2}$ CTO (-600K), $\frac{3}{4}$ CTO (-800K); filtro dicroico

Frangiluce: cut-off 40°

Ottiche secondarie, filtri convertitori e frangiluce attraverso accessori auto-centranti magnetici, senza necessità dell'impiego di attrezzi e sistemi di fissaggio

L 70>50.000h

Grado di protezione internazionale: IP20

Classe isolamento elettrico: CL I

Classe energetica: A

Peso: 1,26Kg

* @ 3000K

Solar 100

B I N A R I O

VIVID COLOR RANGE



Indice di resa cromatica individuale¹

	Ra	R1	R2	R3	R4	R5	R6	R7	R8	R9	R10	R11	R12	R13	R14
2700K	95	96	97	98	93	94	93	98	97	95	95	89	76	96	98
3000K	95	96	97	97	94	94	92	98	97	96	93	90	75	96	97
4000K	95	98	98	97	97	97	94	98	97	94	95	95	84	98	99

¹ A Tc di 70°C

Ottiche secondarie magnetiche¹

Angolo apertura fascio ²	Angolo di apertura campo ³	Intensità max (cd) ⁴
4°	9°	9840
25°	40°	1620
36°	60°	835
10°x36°	27°x43°	2930

¹ Lenti in polimero ottico: diametro 84.0mm, spessore 3.1mm; forza magnetica: 0.45 lb-F; ² @ 50% intensità max; ³ @ 10% intensità max; ⁴ Transmissività flusso: 90% vs intensità max 10°;

Starting CCT	1/4 CTO	1/2 TCO	3/4 TCO
2700K	2450K	2200K	2000K
3000K	2700K	2400K	2200K
4000K	3500K	3000K	2700K

Filtri convertitori magnetici¹

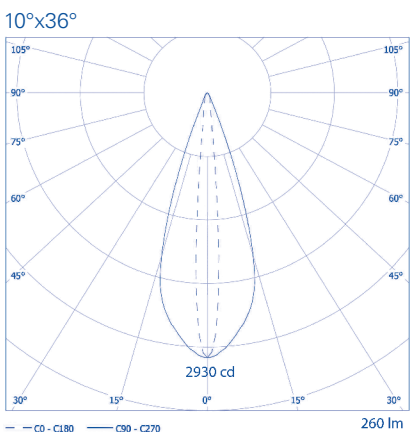
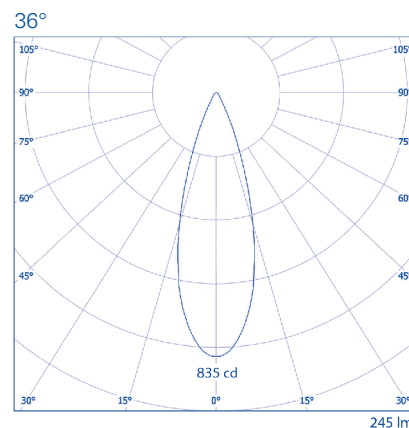
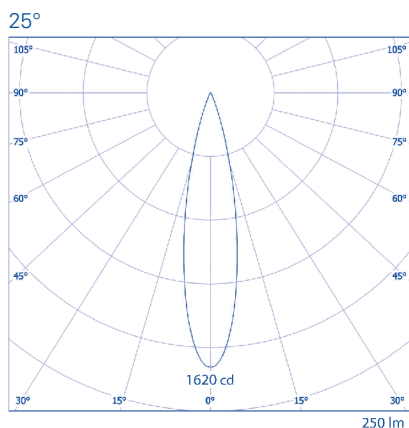
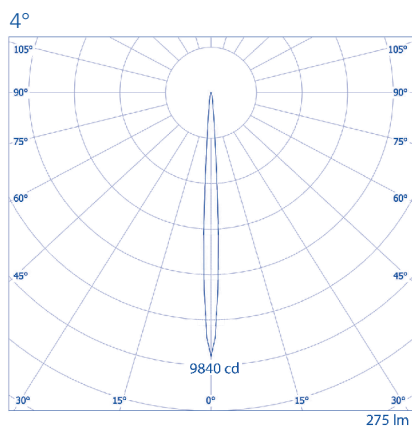
TCA ²	τ (lm)	Spost. cromatico
1/4	90°	37
1/2	75°	83
3/4	60°	120

¹ Lenti in polimero ottico con gelatine: diametro 84.0mm, spessore 3.1mm; forza magnetica: 0.45 lb-F; ² Temperature di Colore nell'Arancione

Frangiluce magnetici¹

Cut-off ²	Intensità max a 9° (cd) ³
40°	63%

¹ Anello e lamelle a nido d'ape: diametro 84.0mm, spessore 9.0mm; forza magnetica: 0.45 lb-F; ² Elimina l'abbagliamento laterale; ³ @ 50% intensità max (24.100cd); Riduce l'intensità angolare allo 0.1% del picco a 40°; Utilizzabile in combinazione alle ottiche e ai filtri;



Riservata la facoltà di apportare modifiche tecniche e formali.
Edizione: 20.09.2017 @ Rimani - www.rimani.it