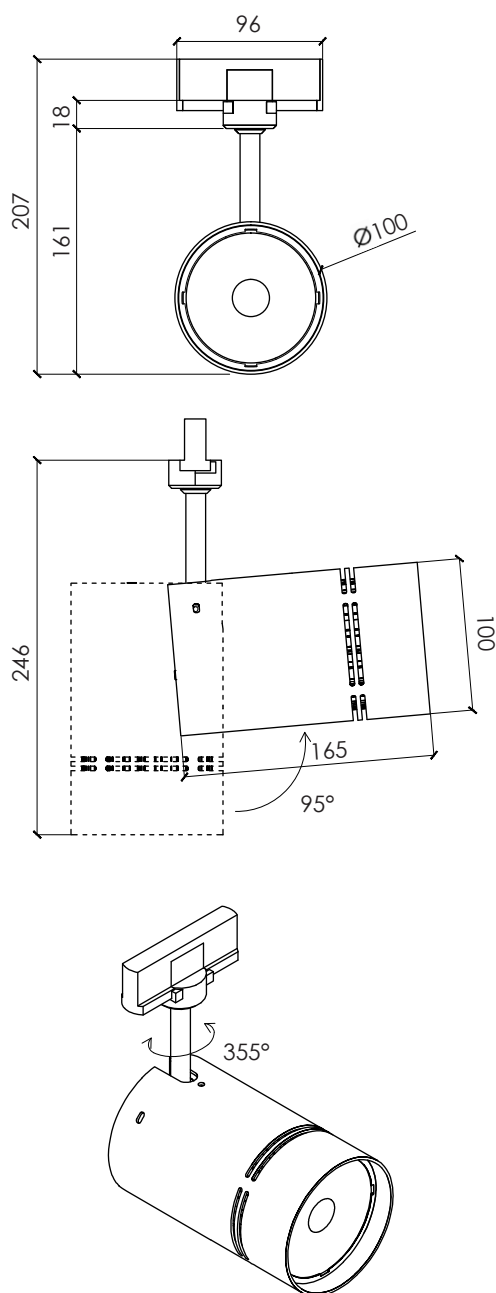


Solar 100

B I N A R I O

VIVID COLOR RANGE



Colori vividi Ra - 95 / R9 - 96 @ 3000K

Bianco naturale Tutte le sfumature del bianco alla luce del sole

Ottica prismatica e mono sorgente Niente spreco di luce, nessuna ombra doppia

Fascio controllato a 36°

Ottiche secondarie magnetiche

Filtri convertitori di TCC magnetici Conversioni fino a 2000K

Corpo in alluminio tagliato laser, \varnothing 100mm e L 165mm, verniciato colori opachi bianco RAL 9010 o nero RAL 9005 (a richiesta altri RAL), su staffa orientabile $\pm 95^\circ$ sull'asse orizzontale e 355° sull'asse verticale, attrezzata con adattatore per binario monofase/trifase e snodo con blocco regolabile a frizione.

Sistema auto-dissipante a ventilazione passiva

Temperatura di Colore Correlata (TCC): 3000K; su richiesta: 2700K 4000K

Resa cromatica: Ra-95 / R9-96 @3000K; Ra-95 / R9-95 @2700K; Ra-95 / R9-94 @4000K

Variazione cromatica: SDCM<3@50.000h

Dimmerabile con potenziometro rotativo 0-10V a bordo (su richiesta con protocollo DMX o DALI) o wireless blue-tooth

Assorbimento nominale LED*: 16,1W

Assorbimento totale*: 23,5W

Flusso luminoso*: 1220lm

Intensità luminosa*: 3400cd

Altre ottiche disponibili: 4°, 9°, 25°

L 70>50.000h

Grado di protezione internazionale: IP20

Classe isolamento elettrico: CL I

Classe energetica: A

Peso: 1,26Kg

* @ 3000K

Solar 100

B I N A R I O



VIVID COLOR RANGE

Indice di resa cromatica individuale¹

	Ra	R1	R2	R3	R4	R5	R6	R7	R8	R9	R10	R11	R12	R13	R14
2700K	95	96	97	98	93	94	93	98	97	95	95	89	76	96	98
3000K	95	96	97	97	94	94	92	98	97	96	93	90	75	96	97
4000K	95	98	98	97	97	97	94	98	97	94	95	95	84	98	99

¹ A Tc di 70°C



Ottiche fisse

Angolo apertura fascio ¹	Angolo di apertura campo ²	Intensità max (cd) ³
4°	9°	9840
9°	16°	27000
25°	40°	6750
36°	60°	3400

¹ @ 50% intensità max; ² @ 10% intensità max; ³ Transmissività flusso: 90% vs intensità max 10°;

