

Variabile 60

BINARIO

VIVID COLOR RANGE

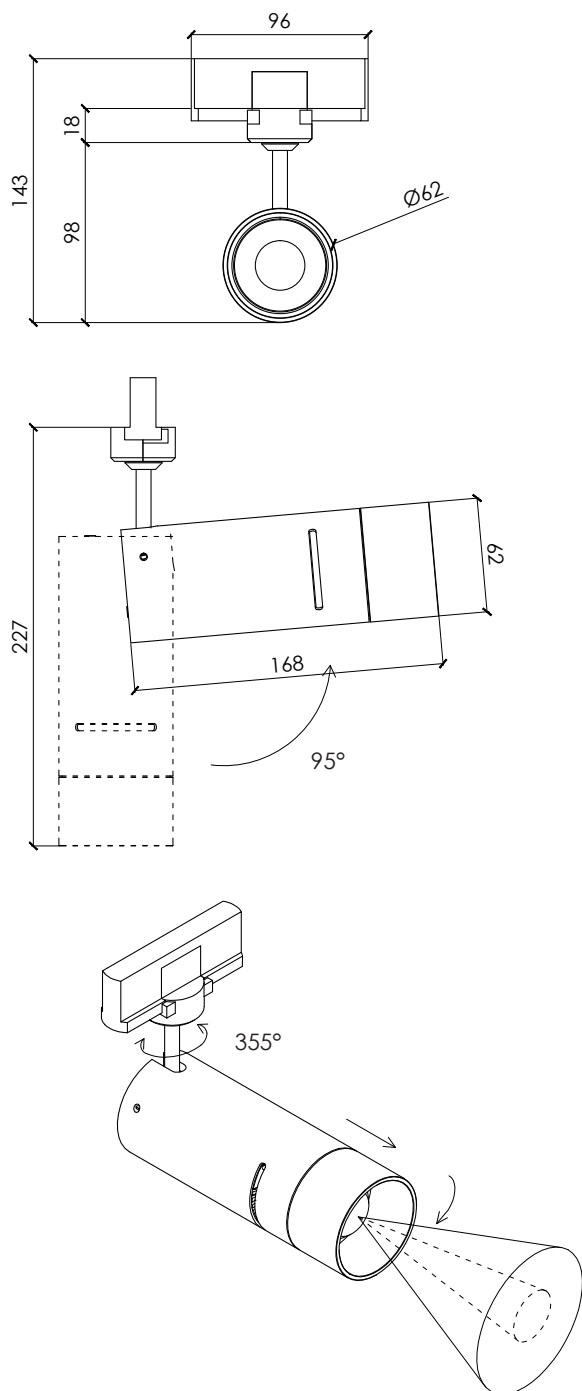
 rimani.

Elevata resa cromatica Ra - 97 @ 3000K

Sistema di focale variabile apertura fascio luminoso da 29° a 40°

Una sola ottica per una grande flessibilità progettuale

Interfaccia controllo analogico/digitale 0-10V, DMX o DALI



Corpo in alluminio tagliato laser, Ø62mm e H168mm, verniciato colori opachi bianco RAL9010 o nero RAL9005 (a richiesta altri RAL), su staffa orientabile $\pm 95^\circ$ sull'asse orizzontale e 355° sull'asse verticale, attrezzata con adattatore per binario monofase/trifase e snodo con blocco regolabile a frizione.

Sistema auto-dissipante a ventilazione passiva

Temperatura di Colore Correlata (TCC): 3000K; su richiesta: 2700K, 4000K, 5000K

Resa cromatica*: Ra-97 (@3000K)

Variazione cromatica*: SDCM<3 50.000h

Dimmerabile con potenziometro rotativo 0-10V a bordo (su richiesta con protocollo DMX o DALI) o wireless blue-tooth

Assorbimento nominale LED*: 13W

Assorbimento totale*: 16W

Flusso luminoso*: 670lm / 925lm

Ottica: 29°/ 40°

Lm70>50.000h

Grado di protezione: IP20

Classe di isolamento: CL I

Classe energetica: A

Peso: 0,405 Kg

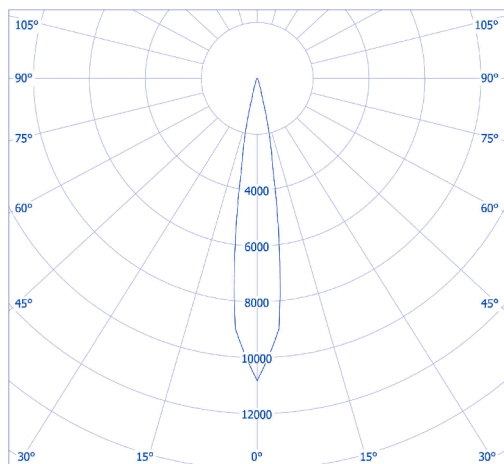
* @ 3000K

Variabile 60

B I N A R I O



29°



40°

