

Variabile 40/60

BINARIO / TRACK



IT ISTRUZIONI DI MONTAGGIO

FR NOTICE DE MONTAGE

GB MOUNTING INSTRUCTIONS

DE MONTAGEANLEITUNG

ES INSTRUCCIONES DE MONTAJE

ATTENZIONE!

La sicurezza dell'apparecchio è garantita a condizione che si rispettino le seguenti istruzioni in fase di installazione e di utilizzo; pertanto è necessario conservarle.

L'installazione e la messa in servizio degli apparecchi, può essere eseguita solo da personale autorizzato.

Rimani srl declina qualunque responsabilità derivante dalla forzatura e modifica del prodotto, in caso di modifica la sicurezza non è più garantita.

Prima dell'installazione e manutenzione del prodotto assicurarsi che la tensione di rete sia scollegata e controllare l'assenza di corrente elettrica.

L'apparecchio e i suoi accessori vanno puliti con un panno morbido umido e con un comune detergente a pH neutro; non utilizzare mai abrasivi o solventi.

WARNING!

The safety of the device can only be guaranteed on condition that to be respected the following instructions, both stages of installation and use therefore it is highly recommended to keep them.

The installation and commissioning of the luminaire may only be performed by authorized personnel.

Rimani srl declines any responsibility on forced or modified products, in case of change safety is no more guaranteed.

Before the installation and maintenance of the product to make sure that electricity is off and to check the absence of electric tide.

The appliance and its accessories must be cleaned with a damp soft cloth and with a cleansing commune to neutral pH; never use abrasive or solvents.

ATTENTION!

La sécurité de l'appareil n'est garantie que si les instruction suivantes sont respectées, durant l'installation puis lors de l'utilisation; c'est pourquoi il est recommandé de le conserver.

L'installation et la mise en service du luminaire doivent être effectuées par un personnel autorisé.

Rimani srl n'accepte aucune responsabilité pour le forçage et la modification du produit, en cas de changement, la sécurité n'est plus garantie.

Avant d'installer et de maintenir le produit, assurez-vous que la tension secteur est déconnectée et vérifiez l'alimentation électrique.

L'appareil et ses accessoires doivent être nettoyés avec un chiffon doux et humide et avec un détergent à pH neutre commun; N'utilisez jamais d'abrasifs.

VORSICHT!

Die Sicherheit des Geräts ist nur gewährleistet, wenn die folgenden Anleitungen bei der Installierung und während des Gebrauchs eingehalten werden; ihre Aufbewahrung wird daher empfohlen.

Die Installation und Inbetriebnahme des Gerätes darf nur von autorisiertem Personal durchgeführt werden.

Rimani srl übernimmt keine Verantwortung für das Erzwingen und Ändern des Produkts, im Falle einer Änderung ist die Sicherheit nicht mehr gewährleistet.

Bevor Sie das Produkt installieren und warten, stellen Sie sicher, dass die Netzspannung unterbrochen ist und überprüfen Sie die Stromversorgung.

Das Gerät und sein Zubehör müssen mit einem weichen, feuchten Tuch und einem gemeinsamen pH-neutralen Reinigungsmittel gereinigt werden. Verwenden Sie niemals Scheuermittel oder Lösungsmittel.

ATENCIÓN!

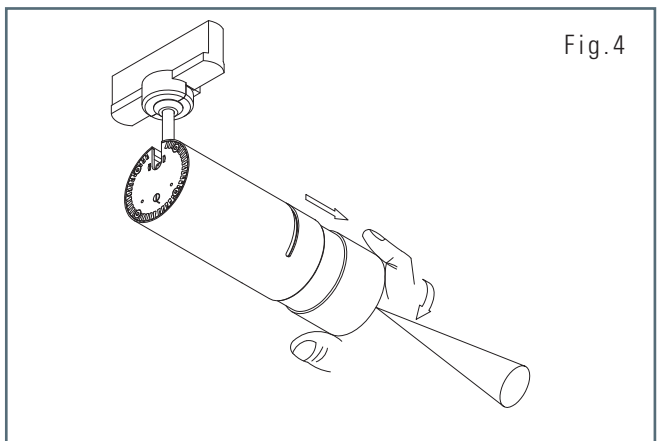
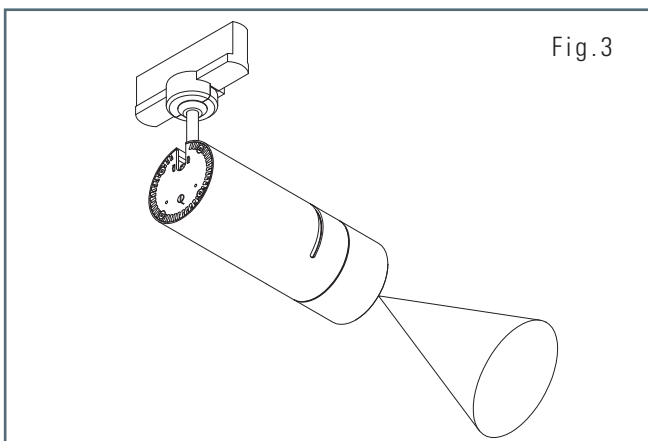
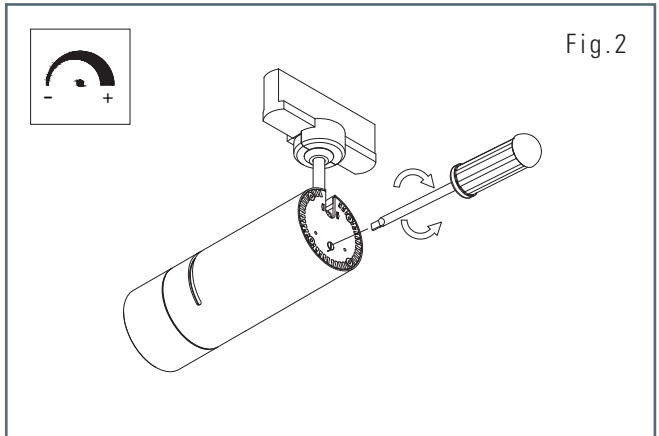
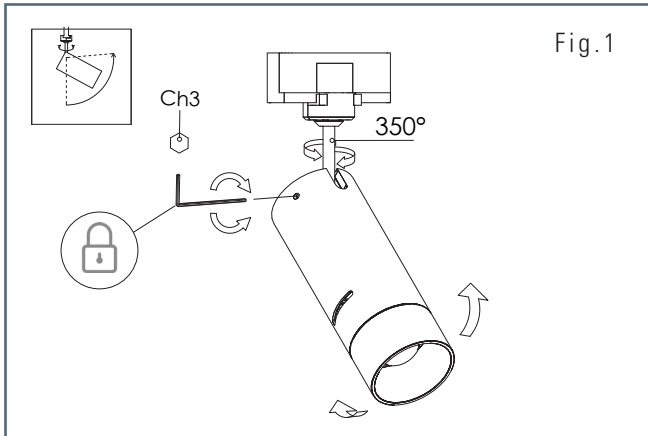
La seguridad del aparato sólo puede garantizarse con la condición de que se respeten las siguientes instrucciones, tanto en la fase de instalación como de uso, por lo cual se recomienda conservarlas.

La instalación y puesta en marcha del aparato sólo puede ser realizada por personal autorizado.

Rimani srl declina cualquier responsabilidad por el forzamiento y la modificación del producto, en caso de un cambio la garantía ya no está garantizada.

Antes de instalar y mantener el producto, asegúrese de desconectar la tensión de red y comprobar la alimentación.

El aparato y sus accesorios deben limpiarse con un paño suave y húmedo y con un detergente común con pH neutro; Nunca utilice abrasivos o disolventes.



Rimani s.r.l.

Via Vittime dell'Ipca nr.2 - 10070 San Carlo C.se (To) - Italy
Tel/fax 011/9228336 - www.rimanisrl.it

01.04.2020

Variabile 40/60

BINARIO / TRACK



IT ISTRUZIONI DI MONTAGGIO

FR NOTICE DE MONTAGE

GB MOUNTING INSTRUCTIONS

DE MONTAGEANLEITUNG

ES INSTRUCCIONES DE MONTAJE

Variabile 40

Variabile 60

9 W

16 W

0,405Kg

0,81 Kg

230 V

Fig.5

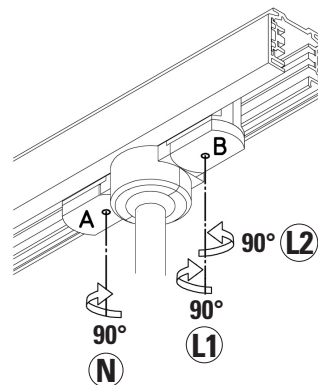
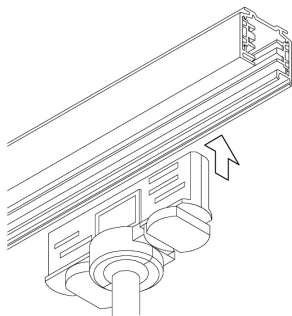


Fig.6

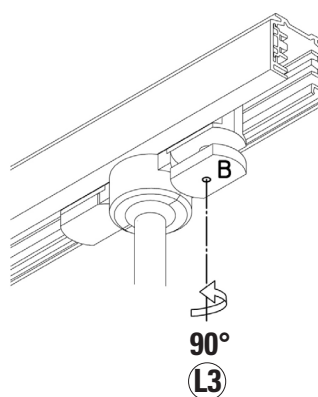
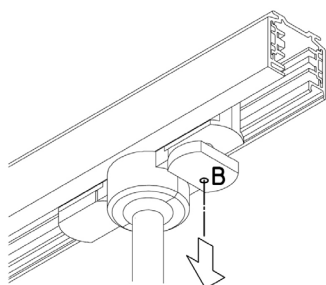
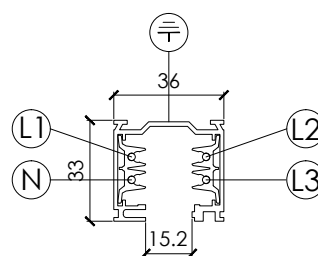


Fig.7

N	max 16A	N
L3	max 16A	L3
L1	max 16A	L1
L2	max 16A	L2
⏏	max 16A	⏏

Fig.8



Rimani s.r.l.

Via Vittime dell'Ipca nr.2 - 10070 San Carlo C.se (To) - Italy
Tel/fax 011/9228336 - www.rimanisrl.it

01.04.2020