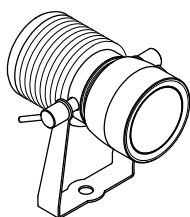
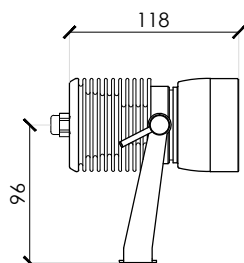
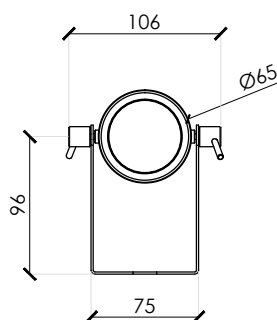


# Rain

SOFFITTO - PARETE - CORNICE

VIVID COLOR RANGE



**Colori vividi** Ra - 95 / R9 - 96 @ 3000K

**Bianco naturale** Tutte le sfumature del bianco alla luce del sole

**Ottica prismatica e mono sorgente** Niente spreco di luce, nessuna ombra doppia

**Fascio stretto e controllato a 10°**

**Ottiche secondarie magnetiche**

**Filtri convertitori di TCC magnetici** Conversioni fino a 2000K

**IP65** Utilizzabile per interni e per esterni

Corpo in alluminio anodizzato  $\varnothing$  65mm e H 118mm, finitura naturale o verniciato nero opaco, a richiesta, disponibile anche in ottone con finitura ramata. Proiettore montato su staffa orientabile 355° sull'asse orizzontale e 360° sull'asse verticale

Sistema auto-dissipante a ventilazione passiva

Temperatura di Colore Correlata (TCC): 3000K; su richiesta: 2700K, 4000K

Resa cromatica: Ra-95 / R9-96 @3000K; Ra-95 / R9-95 @2700K; Ra-95 / R9-94 @4000K

Variazione cromatica: SDCM<3@50.000h

Assorbimento nominale\*: 12,5W

Assorbimento totale\*: 14W

Driver remoto

Flusso luminoso\*: 573lm

Ottica fissa: 10°; ottiche secondarie 17°, 25°, 36°, 60°, 10°x25°, 10°x36°, 10x60°, decentratore di fascio (0-20°)

Filtri convertitori della TCC\*: ¼ CTO (-300K), ½ CTO (-600K), ¾ CTO (-800K); filtro dicroico

Ottiche secondarie e filtri convertitori attraverso accessori auto-centranti magnetici, senza necessità dell'impiego di attrezzi e sistemi di fissaggio

Installazione: soffitto, parete e cornice

L 70>50.000h

Grado di protezione internazionale: IP65

Classe isolamento elettrico: CL III

Classe energetica: A+

Peso: 0,70 kg

\* @ 3000K

# Rain

SOFFITTO - PARETE - CORNICE



VIVID COLOR RANGE

Indice di resa cromatica individuale<sup>1</sup>

|       | Ra | R1 | R2 | R3 | R4 | R5 | R6 | R7 | R8 | R9 | R10 | R11 | R12 | R13 | R14 |
|-------|----|----|----|----|----|----|----|----|----|----|-----|-----|-----|-----|-----|
| 2700K | 95 | 96 | 97 | 98 | 93 | 94 | 93 | 98 | 97 | 95 | 95  | 89  | 76  | 96  | 98  |
| 3000K | 95 | 96 | 97 | 97 | 94 | 94 | 92 | 98 | 97 | 96 | 93  | 90  | 75  | 96  | 97  |
| 4000K | 95 | 98 | 98 | 97 | 97 | 97 | 94 | 98 | 97 | 94 | 95  | 95  | 84  | 98  | 99  |

<sup>1</sup> A Tc di 70°C

Ottiche secondarie magnetiche<sup>1</sup>

| Angolo apertura fascio <sup>2</sup> | Angolo di apertura campo <sup>3</sup> | Intensità max (cd) <sup>4</sup> |
|-------------------------------------|---------------------------------------|---------------------------------|
| 10°                                 | 20°                                   | 8700                            |
| 25°                                 | 40°                                   | 5500                            |
| 36°                                 | 60°                                   | 2660                            |
| 60°                                 | 90°                                   | 390                             |
| 10°x25°                             | 27°x35°                               | 9730                            |
| 10°x36°                             | 27°x43°                               | 6690                            |
| 10°x60°                             | 27°x65°                               | 5250                            |

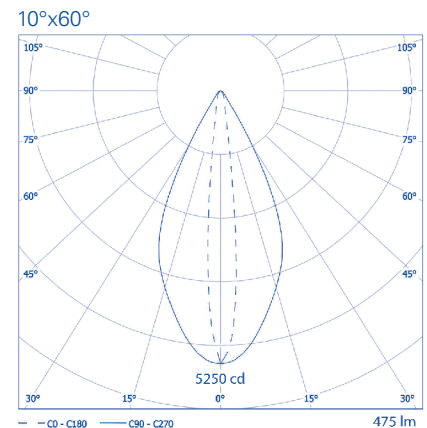
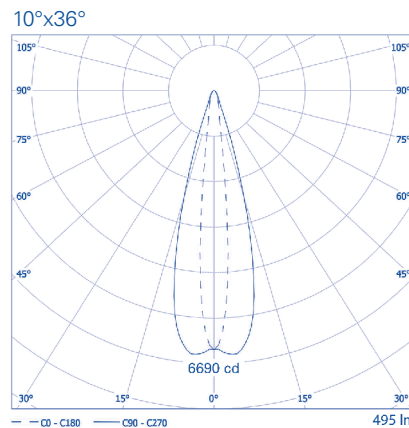
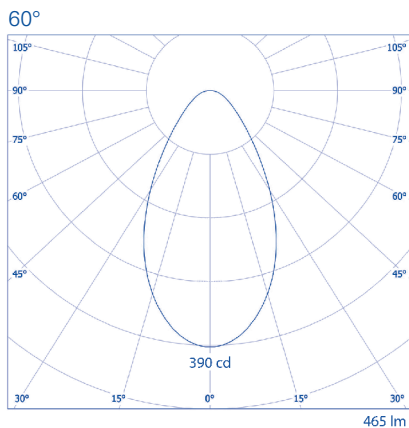
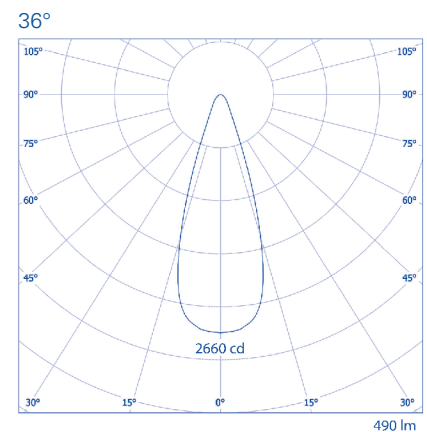
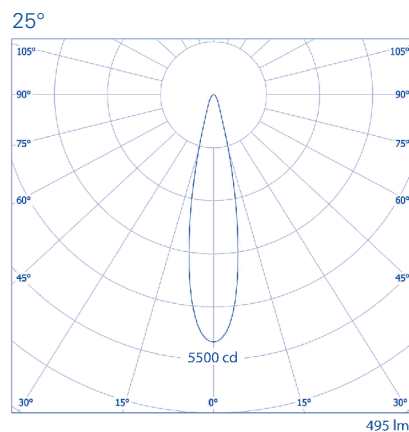
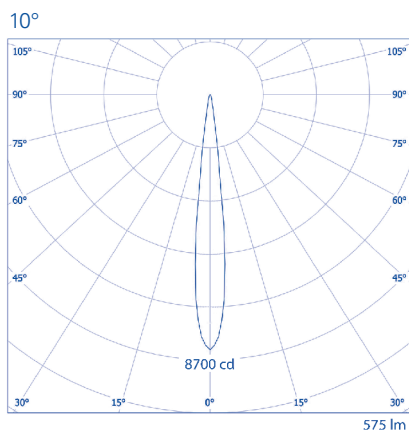
<sup>1</sup> Lenti in polimero ottico: diametro 50.0mm, spessore 2.0mm; forza magnetica: 0.45 lb-F;  
<sup>2</sup> @ 50% intensità max; <sup>3</sup> @ 10% intensità max; <sup>4</sup> Transmissività flusso: 90% vs intensità max 10°;

Filtri convertitori magnetici<sup>1</sup>

| Starting CCT | 1/4 CTO | 1/2 TCO | 3/4 TCO |
|--------------|---------|---------|---------|
| 2700K        | 2450K   | 2200K   | 2000K   |
| 3000K        | 2700K   | 2400K   | 2200K   |
| 4000K        | 3500K   | 3000K   | 2700K   |

| TCA <sup>2</sup> | τ (lm) | Spost. cromatico |
|------------------|--------|------------------|
| 1/4              | 90°    | 37               |
| 1/2              | 75°    | 83               |
| 3/4              | 60°    | 120              |

<sup>1</sup> Lenti in polimero ottico con gelatine: diametro 50.0mm, spessore 2.0mm; forza magnetica: 0.45 lb-F; <sup>2</sup> Temperature di Colore nell'Arancione



Riservata la facoltà di apportare modifiche tecniche e formali.  
 Edizione: 24.10.2018 @ Rimani - www.rimani.it