

# Rain

SOFFITTO - PARETE - CORNICE

VIVID COLOR RANGE

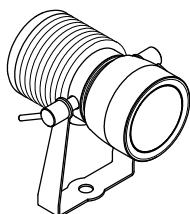
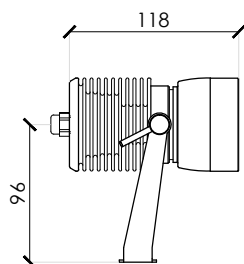
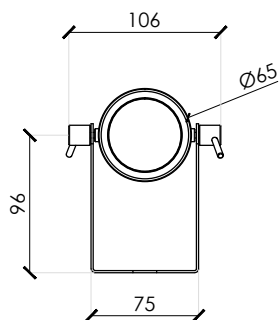


**Versatilità di installazione** mediante staffa orientabile

**Elevata quantità di luce** 1730lm@3000K

**Proiettore di piccole dimensioni**

**IP65** Utilizzabile per interni e per esterni



Corpo in alluminio anodizzato  $\varnothing$  65mm e H 118mm, finitura naturale o verniciato nero opaco, altre colorazioni RAL su richiesta. Proiettore montato su staffa orientabile 355° sull'asse orizzontale e 360° sull'asse verticale

Sistema auto-dissipante a ventilazione passiva

Temperatura di Colore Correlata (TCC): 3000K; su richiesta: 4000K

Resa cromatica: Ra-80 @3000K; su richiesta Ra-90

Variazione cromatica: SDCM<3@50.000h

Assorbimento nominale\*: 12W

Assorbimento totale\*: 17W

Driver remoto

Flusso luminoso\*: 1730lm

Ottiche disponibili: 12°, 28°, 40°

Installazione: soffitto, parete e cornice

L 70>50.000h

Grado di protezione internazionale: IP65

Classe isolamento elettrico: CL III

Classe energetica: A+

Peso: 0,7 kg

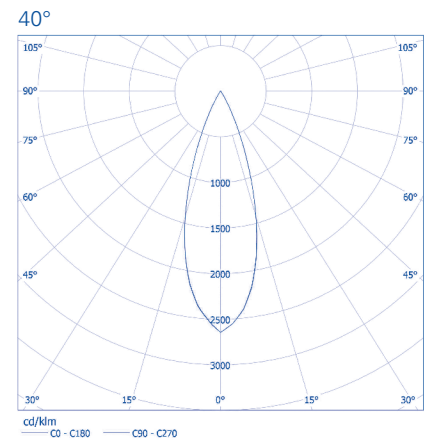
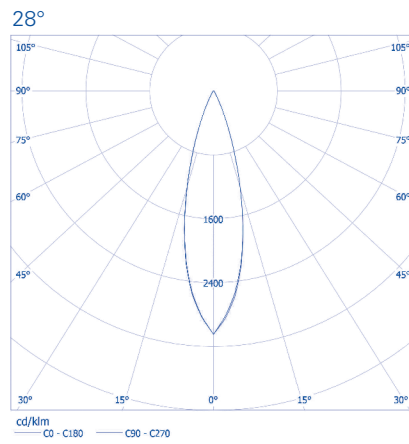
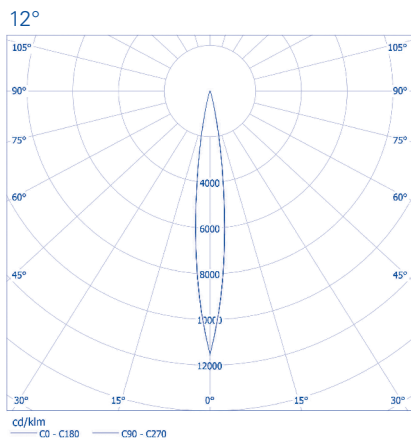
\* @ 3000K

# Rain

SOFFITTO - PARETE - CORNICE



VIVID COLOR RANGE



Riservata la facoltà di apportare modifiche tecniche e formali. Edizione: 05.07.2018 @ Rimani - [www.rimanisrl.it](http://www.rimanisrl.it)