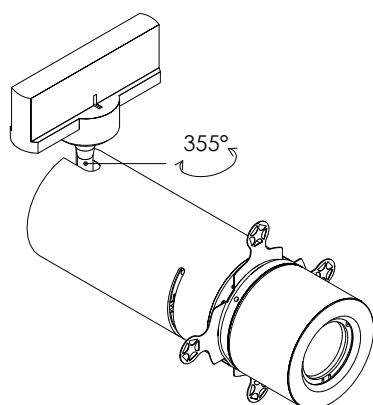
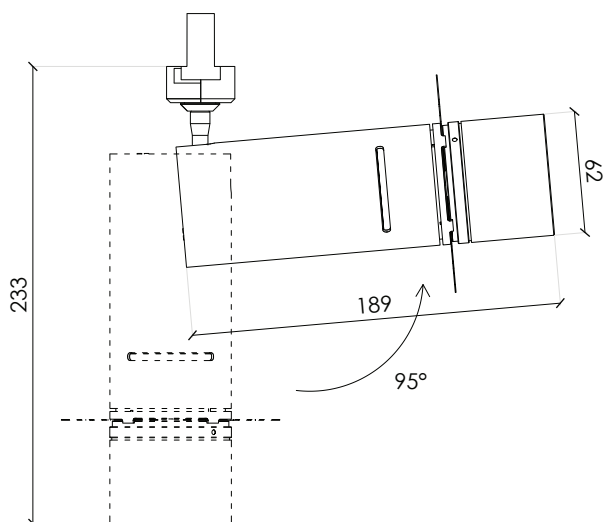
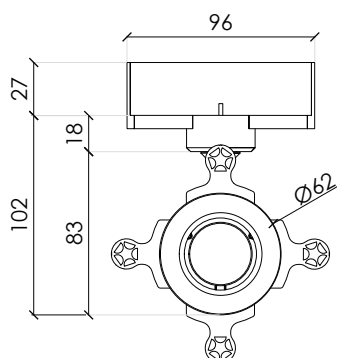


# Nitido 60 wide

B I N A R I O

SAGOMATORE

 rimani.



**Colori naturali** Ra - 97 @ 3000K

**Luce prossima allo spettro solare** Riduzione della componente blu

**Sagomatore di piccole dimensioni**

**Contorni netti** sagomazione della luce tramite lamelle

**Messa a fuoco** manuale rotativa

Corpo in alluminio tagliato laser,  $\varnothing$  62mm e L 189, verniciato colori opachi bianco RAL 9010 o nero RAL 9005 (a richiesta altri RAL), su staffa orientabile  $\pm 95^\circ$  sull'asse orizzontale e  $355^\circ$  sull'asse verticale, attrezzata con adattatore per binario monofase/trifase e snodo con blocco regolabile a frizione. Apparecchio dotato di lamelle regolabili per sagomare in modo netto la luce, la messa a fuoco è manuale rotativa.

Sistema auto-dissipante a ventilazione passiva

Temperatura di Colore Correlata (TCC): 3000K; su richiesta: 2700K, 4000K, 5000K

Resa cromatica: Ra-97 @3000K;

Variazione cromatica: SDCM<3@50.000h

Dimmerabile con potenziometro rotativo 0-10V a bordo (su richiesta)

Assorbimento nominale LED\*: 12,6W

Assorbimento totale\*: 15,5W

Flusso luminoso\*: 1375lm / 85°C

Ottica: 60°

L 70>50.000h

Grado di protezione internazionale: IP20

Classe isolamento elettrico: CL I

Classe energetica: A

Peso: 0,85Kg

\* @ 3000K

# Nitido 60 wide

BINARIO  
SAGOMATORE

