

Nitido 40 wide

BINARIO

SAGOMATORE

 rimani.

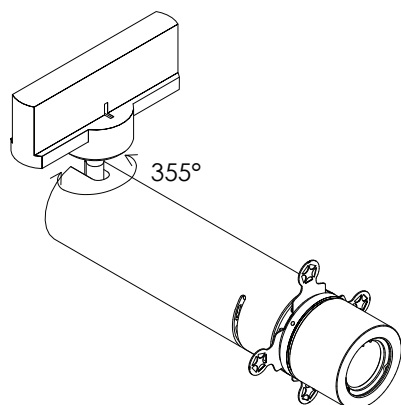
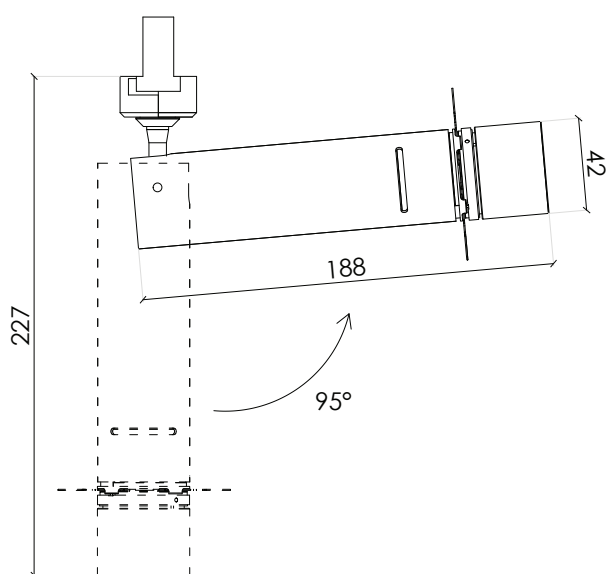
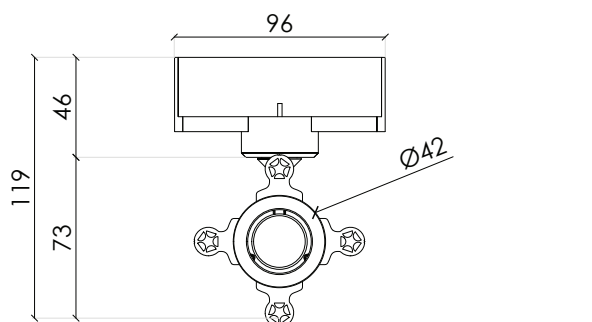
Colori naturali Ra - 97 @ 3000K

Luce prossima allo spettro solare Riduzione della componente blu

Sagomatore di piccole dimensioni

Contorni netti sagomazione della luce tramite lamelle

Messa a fuoco manuale rotativa



Corpo in alluminio tagliato laser, \varnothing 42mm e L 188mm, verniciato colori opachi bianco RAL 9010 o nero RAL 9005 (a richiesta altri RAL), su staffa orientabile $\pm 95^\circ$ sull'asse orizzontale e 355° sull'asse verticale, attrezzata con adattatore per binario monofase/trifase e snodo con blocco regolabile a frizione. Apparecchio dotato di lamelle regolabili per sagomare in modo netto la luce, la messa a fuoco è manuale rotativa.

Sistema auto-dissipante a ventilazione passiva

Temperatura di Colore Correlata (TCC): 3000K; su richiesta: 2700K, 4000K, 5000K

Resa cromatica: Ra-97 @3000K;

Variazione cromatica: SDCM<3@50.000h

Dimmerabile con potenziometro rotativo 0-10V a bordo (su richiesta)

Assorbimento nominale LED*: 8,3W

Assorbimento totale*: 10W

Flusso luminoso*: 660lm

Ottica: 50°

L 70>50.000h

Grado di protezione internazionale: IP20

Classe isolamento elettrico: CL I

Classe energetica: A

Peso: 0,47Kg

* @ 3000K

Nitido 40 wide

BINARIO
SAGOMATORE

