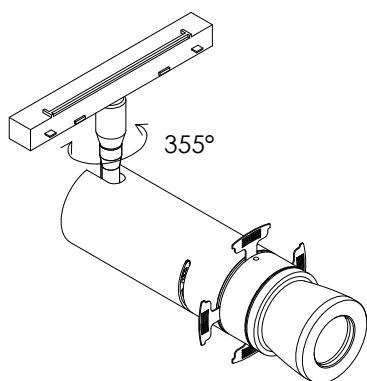
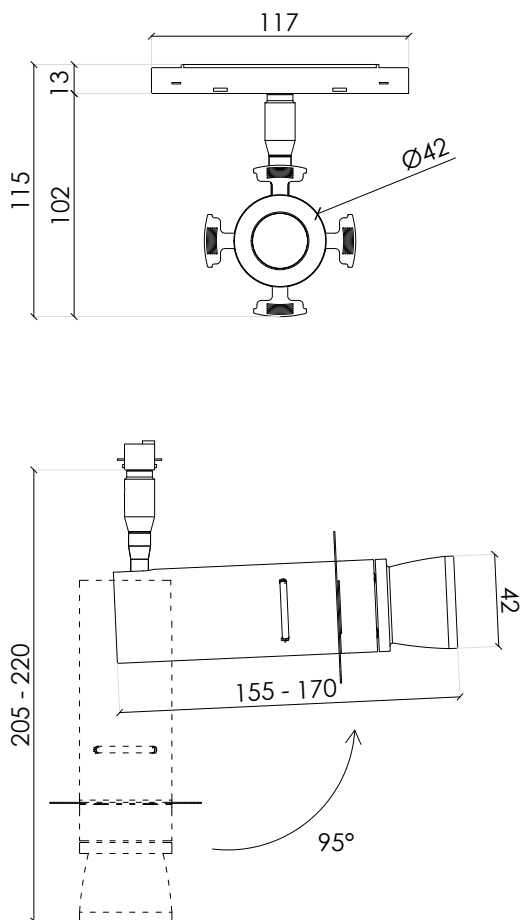


Nitido 40 LV

B I N A R I O _ 3 6 V

SAGOMATORE

 rimani.



Colori naturali Ra - 97 @ 3000K

Luce prossima allo spettro solare Riduzione della componente blu

Sagomatore di piccole dimensioni

Contorni netti sagomazione della luce tramite lamelle

Messa a fuoco manuale rotativa

Corpo in alluminio tagliato laser, $\varnothing 42$ mm e L 155-170mm, verniciato colori opachi bianco RAL 9010 o nero RAL 9005 (a richiesta altri RAL), su staffa orientabile $\pm 95^\circ$ sull'asse orizzontale e 355° sull'asse verticale, attrezzata con adattatore per binario monofase/trifase e snodo con blocco regolabile a frizione.

Sistema auto-dissipante a ventilazione passiva

Temperatura di Colore Correlata (TCC): 3000K; su richiesta: 2700K, 4000K, 5000K

Resa cromatica: Ra-97 @3000K

Variazione cromatica: SDCM<3@50.000h

Alimentazione a 36V; dimmerabile con potenziometro rotativo 0-10V a bordo (su richiesta)

Assorbimento nominale LED*: 7,5W

Assorbimento totale*: 10,2W

Flusso luminoso*: 670lm

Ottica: 24°

L 70>50.000h

Grado di protezione internazionale: IP20

Classe isolamento elettrico: CL I

Classe energetica: A

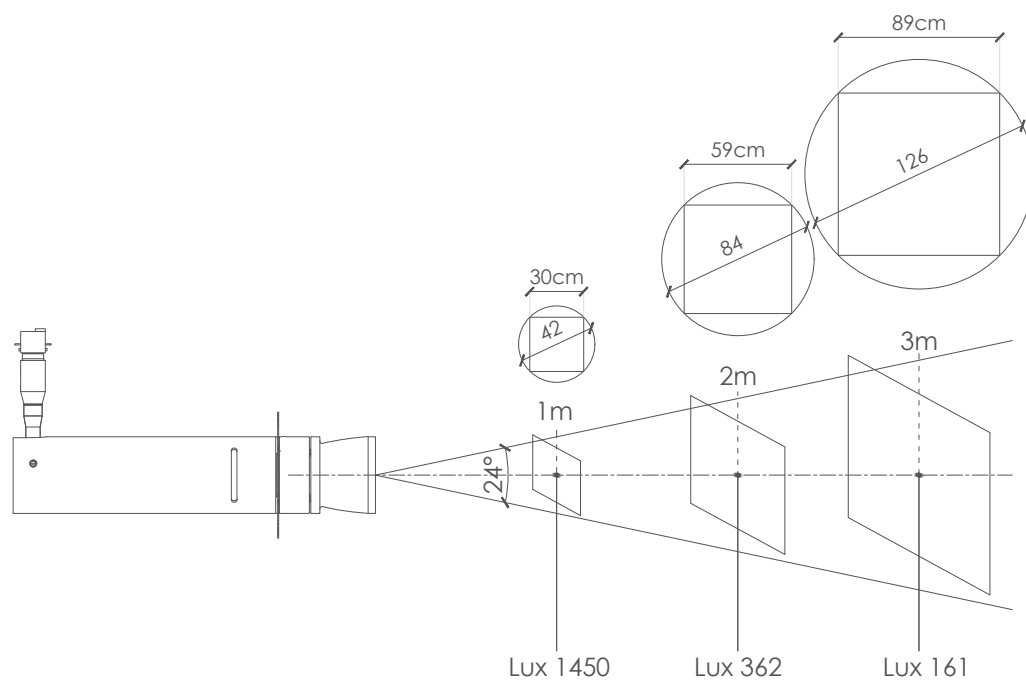
Peso: 0,28Kg

* @ 3000K

Nitido 40 LV

BINARIO 36V

SAGOMATORE



Riservata la facoltà di apportare modifiche tecniche e formali. Edizione: 04.07.2018 © Rimani - www.rimanisrl.it