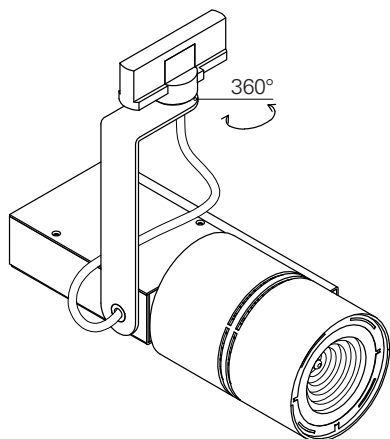
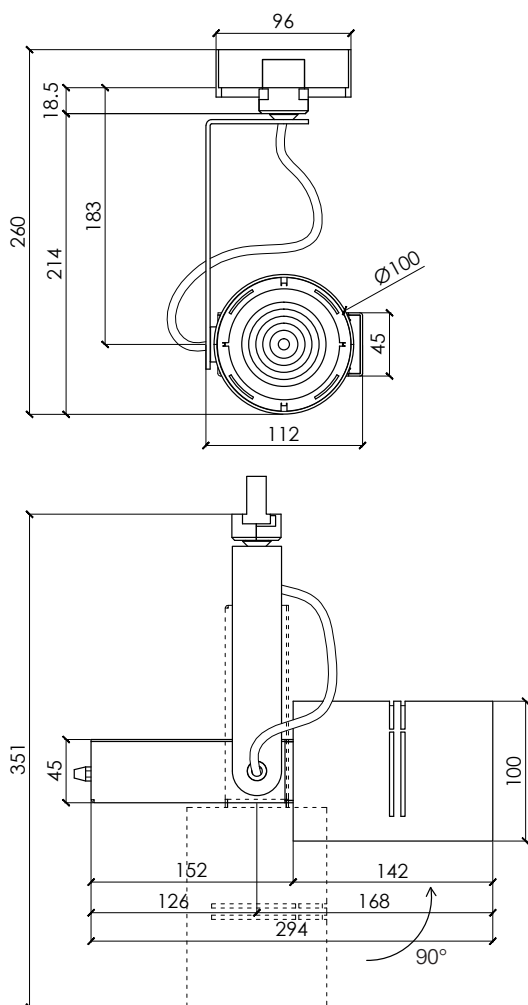


Bianco Museo

BINARIO

TUNABLE WHITE



Modalità Warm Dimming

3000K-1800K (da 100% a 0,5% d'intensità)

Modalità TCC Tuning

1800K-6500K

Elevata resa cromatica

Ra>90@3000K

Interfaccia controllo analogico/digitale

0-10 V, DMX o DALI (a breve ZigBee HA)

Proiezione flicker-free

fino alla dimmerazione dello 0,5%

Luce dove serve

Narrow flood 21°, Flood 36°, Wide flood 45°

Corpo in alluminio tagliato laser, Ø100mm e H294mm, con box per l'elettronica di controllo on-board, L152mm, P103mm e H 45mm, verniciato con colori opachi bianco RAL9010 o nero RAL9005 (a richiesta altri RAL); su staffa orientabile ±90° sull'asse orizzontale e 360° sull'asse verticale, attrezzata con adattatore per binario monofase/trifase e snodo con blocco regolabile a frizione.

Sistema auto-dissipante a ventilazione passiva

Strutturato per il funzionamento di una unità LED con passaggio di temperatura colore attraverso due modalità di funzionamento pre-programmate: Warm Dimming Mode (3000K-1800K) e CCT Tuning Mode (dimmerazione lungo la curva del corpo nero, 1800K-6500K)

Resa cromatica: Ra>90/Ra-95@3000K

Variazione cromatica: SDCM<3@50.000h

Regolatori d'intensità e TCC integrati nel proiettore (dimmer on-board rotativo) con controllo 0-10V (disponibile con controllo digitale DMX e DALI)

Assorbimento nominale LED*: 35W

Assorbimento totale*: 38W

Flusso luminoso*: 2200lm

Ottiche fisse: 21°, 36°, 45°

L 70>35.000h

Grado di protezione internazionale: IP20

Classe isolamento elettrico: CL I

Classe energetica: A

Peso: 2,2Kg

*@3000K, 100% d'intensità, Tc 65°

Bianco Museo

B I N A R I O

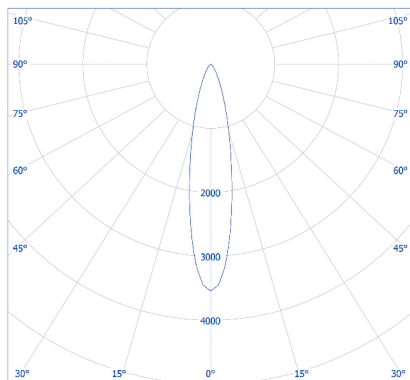
TUNABLE WHITE



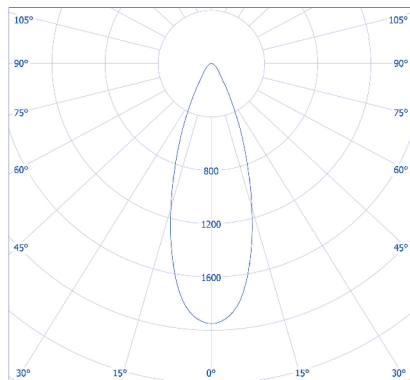
Ottica	Fascio	Intensità (cd) CBCP@3000K
Narrow flood	21°	7800
Flood	36°	4290
Wide flood	45°	3230



21°



36°



45°

