

# PR04

PROFILO POLIFUNZIONALE



**Un prodotto per 4 funzioni diverse**  
profilo polifunzionale per sistema di illuminazione diretto e indiretto, sospensione opere d'arte e alloggiamento cavi

**Elevata flessibilità di installazione**  
installazione a parete o ad appoggio

**Sistema di illuminazione "su misura"**  
lunghezza profilo realizzato ad hoc per ogni situazione



**rimani**  
CREATIVE TECHNOLOGY

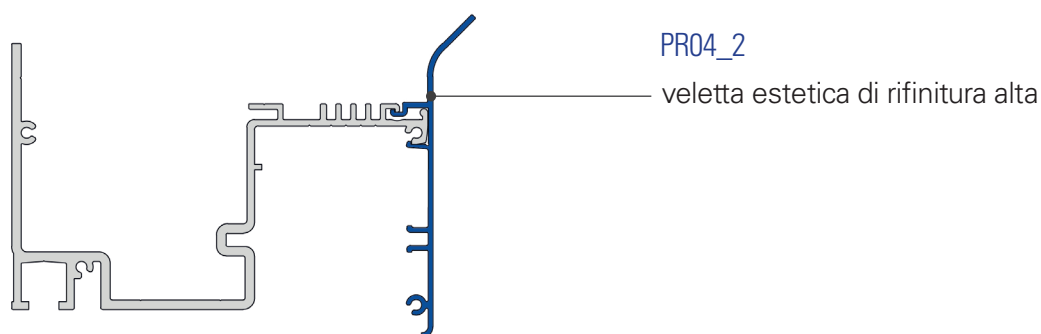
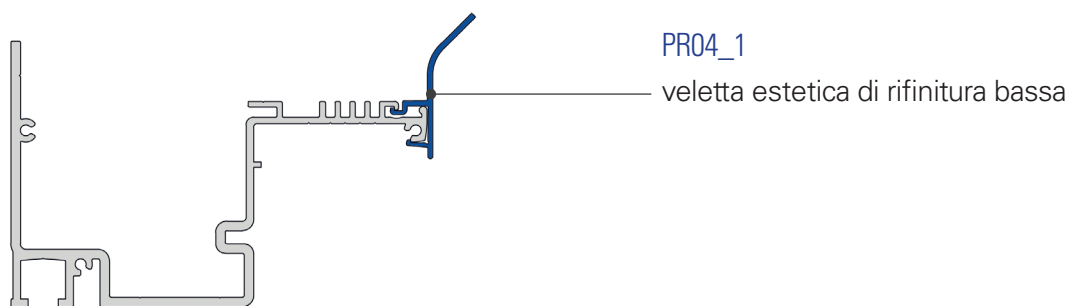
Rimani s.r.l. Innovativa  
Sede operativa: Via Vittime dell'Ipca, 2 - 10070 San Carlo Canavese (TO), Italia  
Telefono/fax +39 011 9228336 ; e-mail: tecnico@rimanisrl.it; web: www.rimanisrl.it

# PRO4

## PROFILO POLIFUNZIONALE

Il Profilo Polifunzionale (PRO4) è un supporto a parete per almeno un dispositivo di illuminazione ed un elemento a pannello, racchiude in sé molteplici soluzioni di problemi che si incontrano nell'illuminazione di spazi con caratteristiche molto diverse tra loro, come ad esempio gli spazi di sale museali e/o palazzi storici dove è molto difficile intervenire su soffitti o pareti con tracce per far passare le utenze, senza intaccare o rovinare pareti di valore architettonico.

Con una struttura semplice e di facile installazione è in grado di svolgere una pluralità di funzioni, permette di installare il binario elettrificato, parallelo o perpendicolare al pavimento, per l'aggancio e l'alimentazione elettrica dei dispositivi di illuminazione diretta quali faretti orientabili e di fissare sulla parte superiore apparecchi lineari orientabili per l'illuminazione indiretta. Il profilo è dotato di una canalina per l'alloggiamento dei cavi (alimentazione elettrica, telefonia, rete pc, antifurto,...) e di un binario sagomato situato nella parte inferiore dedicato all'installazione di elementi scorrevoli specifici per la sospensione di opere d'arte, tabelloni o simili. Il PRO4 modulo base si completa con due velette estetiche di rifinitura, la prima "bassa" (vedi PR04\_1) da utilizzare quando il sistema d'illuminazione scelto viene fissato per essere utilizzato parallelamente al pavimento, mentre la seconda veletta "alta" (vedi PR04\_2) invece viene utilizzata quando il sistema d'illuminazione scelto sarà applicato perpendicolarmente al pavimento.

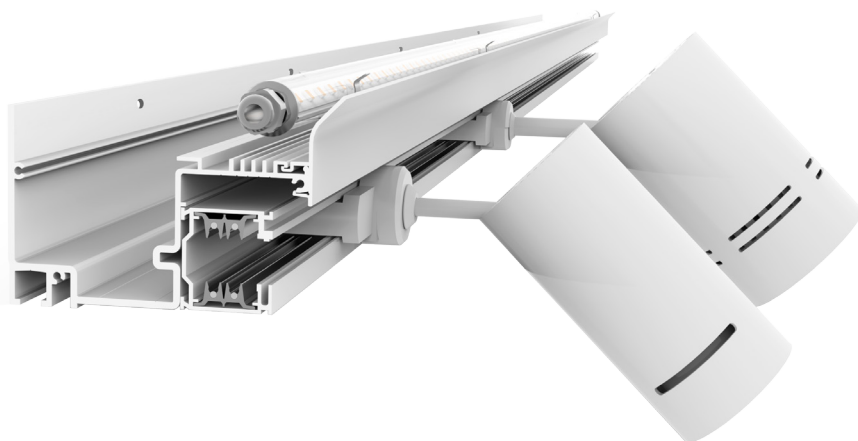


# PR04

PROFILO POLIFUNZIONALE

*Possibili configurazioni*

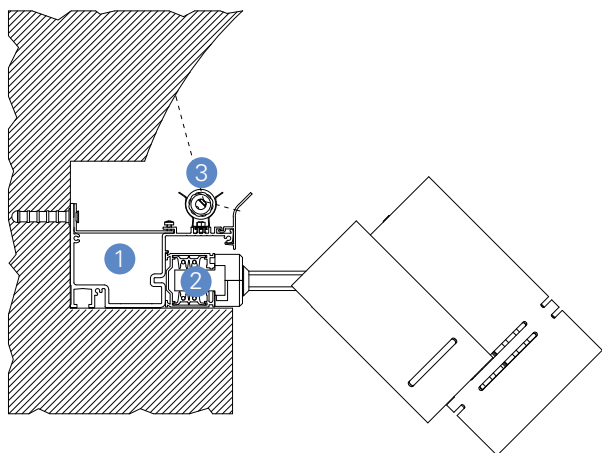
PR04\_1



PR04\_2

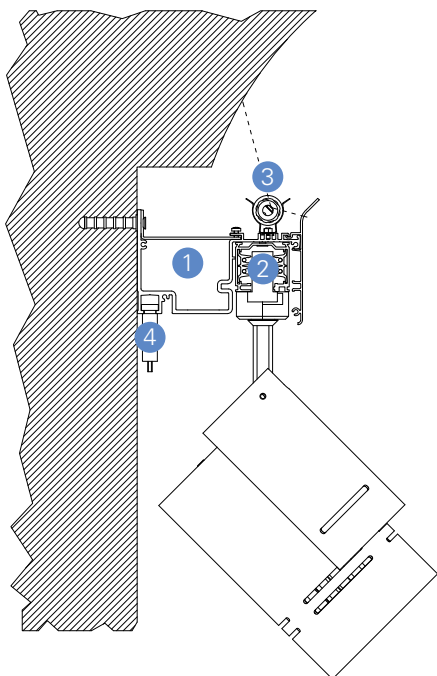


## Esempi di configurazioni - tipologie di installazione



### PR04\_1

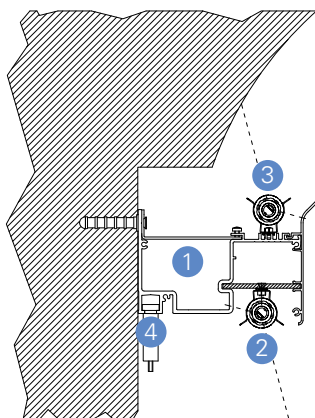
- 1 Canalina passacavi (cavi alimentazione elettrica, telefonia, di rete pc, per antifurto, altoparlanti,..)
- 2 Vano per installazione binario elettrificato per il sostegno e l'alimentazione elettrica dei dispositivi di illuminazione diretta, quali faretti orientabili
- 3 Piano d'appoggio per sistema di illuminazione indiretto orientabile



### PR04\_2

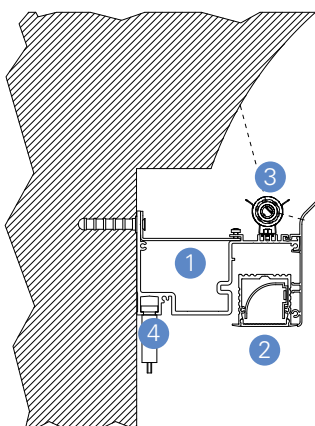
- 1 Canalina passacavi (cavi alimentazione elettrica, telefonia, di rete pc, per antifurto, altoparlanti,..)
- 2 Vano per installazione binario elettrificato per il sostegno e l'alimentazione elettrica dei dispositivi di illuminazione diretta, quali faretti orientabili
- 3 Piano d'appoggio per sistema di illuminazione indiretto orientabile
- 4 Binario sagomato per elementi scorrevoli a cui possono essere sospesi quadri, opere d'arte, pannelli, cartelloni e simili





## PR04\_2

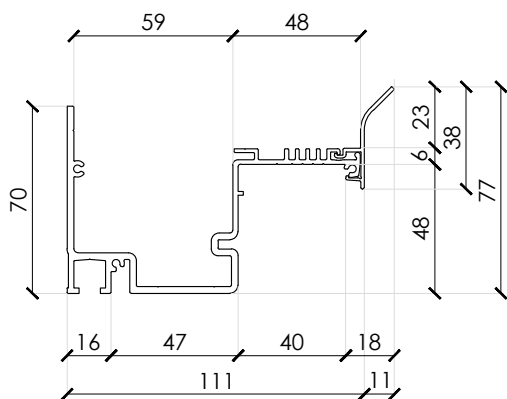
- 1 Canalina passacavi (cavi alimentazione elettrica, telefonia, di rete pc, per antifurto, altoparlanti,..)
- 2 Vano per installazione sistema di illuminazione lineare diretto orientabile
- 3 Piano d'appoggio per sistema di illuminazione indiretto orientabile
- 4 Binario sagomato per elementi scorrevoli a cui possono essere sospesi quadri, opere d'arte, pannelli, cartelloni e simili



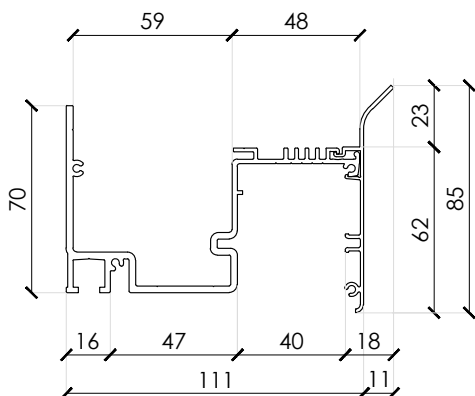
## PR04\_2

- 1 Canalina passacavi (cavi alimentazione elettrica, telefonia, di rete pc, per antifurto, altoparlanti,..)
- 2 Vano per installazione sistema di illuminazione lineare diretto asimmetrico
- 3 Piano d'appoggio per sistema di illuminazione indiretto orientabile
- 4 Binario sagomato per elementi scorrevoli a cui possono essere sospesi quadri, opere d'arte, pannelli, cartelloni e simili

PR04\_1



PR04\_2 / PR04\_3



Sistema di fissaggio: a parete direttamente attraverso dei fori di fissaggio prespaziati a distanza di 30 cm, oppure fissato sulla base di velette perimetrali esistenti

Canalina passacavi: per alloggiamento cavi di diverse tipologie d'utenza che possono essere, di tensione e alimentazione, telefonici, di rete pc, conduttori per antifurto e supporto accessori, altoparlanti e altro.

Illuminazione indiretta: sul lato superiore di questo profilo sono state previste una serie di guide alettate per fissare sistemi d'illuminazione indiretta orientabili, utili anche per la dissipazione di calore nel caso si decida di utilizzare nella parte inferiore moduli led di alta potenza, i quali necessitano di una dissipazione naturale del calore.

Il sistema, non avendo delle posizioni di fissaggio preimpostate, garantisce per gli apparecchi ad illuminazione indiretta libertà di posizionamento anche in presenza di ostacoli murali, regolando le posizioni di installazione con l'intero sistema d'illuminazione. La veletta antistante permette di orientare nel miglior modo possibile gli apparecchi ad illuminazione indiretta, nascondendoli alla vista dei visitatori ed evitando fenomeni di abbagliamento.

Illuminazione diretta: nella parte inferiore è stato previsto un vano che servirà ad alloggiare diversi sistemi di illuminazione. Potrà alloggiare un binario elettrificato che potrà ospitare le differenti utenze elettriche come faretti orientabili o prese di corrente che potranno scorrere su tutta la lunghezza del binario. In questo vano il binario si potrà fissare con l'uscita sia parallela al pavimento che con una semplice rotazione di 90° essere fissato con l'uscita perpendicolare al pavimento stesso. Oppure potrà alloggiare un estruso di alluminio con all'interno una sorgente di luce lineare anch'essa fissata parallela al piano.

Binario sagomato per sospensione elementi: vano a coda di rondine per l'inserimento di elementi scorrevoli atti ad agganciare quadri e opere d'arte, pannelli sospesi, cartelloni pubblicitari, oggetti, senza l'ausilio di utensili ma semplicemente con una rotazione di 90° dell'elemento scorrevole.

Giunti meccanici: sulle estremità sia del modulo principale che delle velette sono stati previsti dei vani che serviranno ad ospitare i giunti meccanici dei vari moduli del sistema per permetterne un perfetto allineamento.

