

# PR04

P A R E T E



**IT** ISTRUZIONI DI MONTAGGIO

**FR** NOTICE DE MONTAGE

**GB** MOUNTING INSTRUCTIONS

**DE** MONTAGEANLEITUNG

**ES** INSTRUCCIONES DE MONTAJE

## IT ATTENZIONE!

! La sicurezza della barra servizi è garantita a condizione che si rispettino le seguenti istruzioni in fase di installazione e di utilizzo; pertanto è necessario conservarle.

L'installazione e la messa in servizio degli apparecchi, può essere eseguita solo da personale autorizzato.

Rimani srl declina qualunque responsabilità derivante dalla forzatura e modifica del prodotto, in caso di modifica la sicurezza non è più garantita.

## GB WARNING!

! The safety of the service bar can only be guaranteed on condition that to be respected the following instructions, both stages of installation and use therefore it is highly recommended to keep them.

The installation and commissioning of the luminaire may only be performed by authorized personnel.

Rimani srl declines any responsibility on forced or modified products, in case of change safety is no more guaranteed.

## FR ATTENTION!

! La sécurité de la barre de service n'est garantie que si les instruction suivantes sont respectées, durant l'installation puis lors de l'utilisation; c'est pourquoi il est recommandé de le conserver.

L'installation et la mise en service du luminaire doivent être effectuées par un personnel autorisé.

Rimani srl n'accepte aucune responsabilité pour le forçage et la modification du produit, en cas de changement, la sécurité n'est plus garantie.

## DE VORSICHT!

! Die Sicherheit der Serviceschiene ist nur gewährleistet, wenn die folgenden Anleitungen bei der Installierung und während des Gebrauchs eingehalten werden; ihre Aufbewahrung wird daher empfohlen.

Die Installation und Inbetriebnahme des Gerätes darf nur von autorisiertem Personal durchgeführt werden.

Rimani srl übernimmt keine Verantwortung für das Erzwingen und Ändern des Produkts, im Falle einer Änderung ist die Sicherheit nicht mehr gewährleistet.

## ES ATENCIÓN!

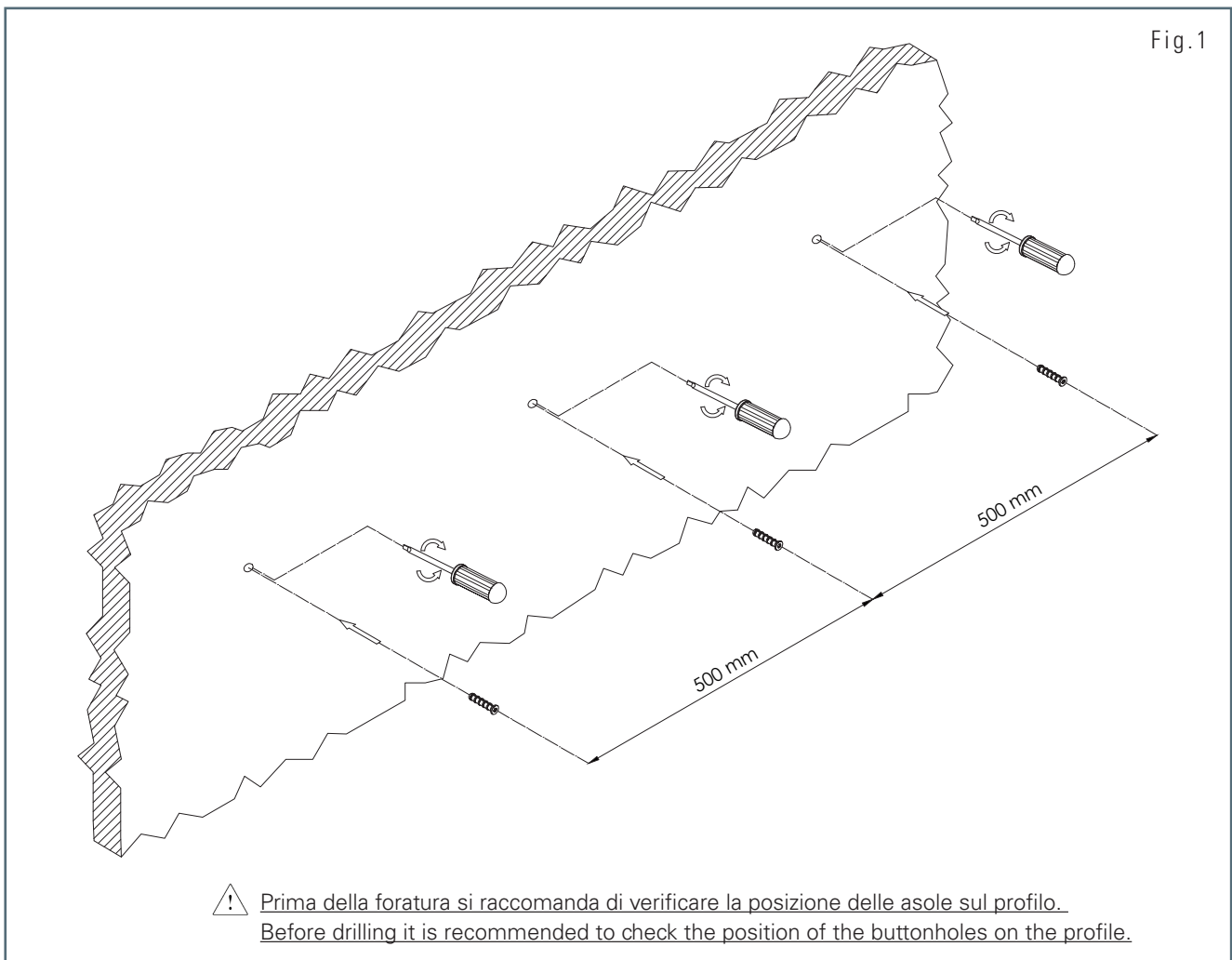
! La seguridad de la barra de servicio sólo puede garantizarse con la condición de que se respeten las siguientes instrucciones, tanto en la fase de instalación como de uso, por lo cual se recomienda conservarlas.

La instalación y puesta en marcha del aparato sólo puede ser realizada por personal autorizado.

Rimani srl declina cualquier responsabilidad por el forzamiento y la modificación del producto, en caso de un cambio la garantía ya no está garantizada.



Fig.1



Rimani s.r.l.

Via Vittime dell'Ipca nr.2 - 10070 San Carlo C.se (To) - Italy  
Tel/fax 011/9228336 - www.rimanisrl.it

20.12.2017

# PR04

P A R E T E

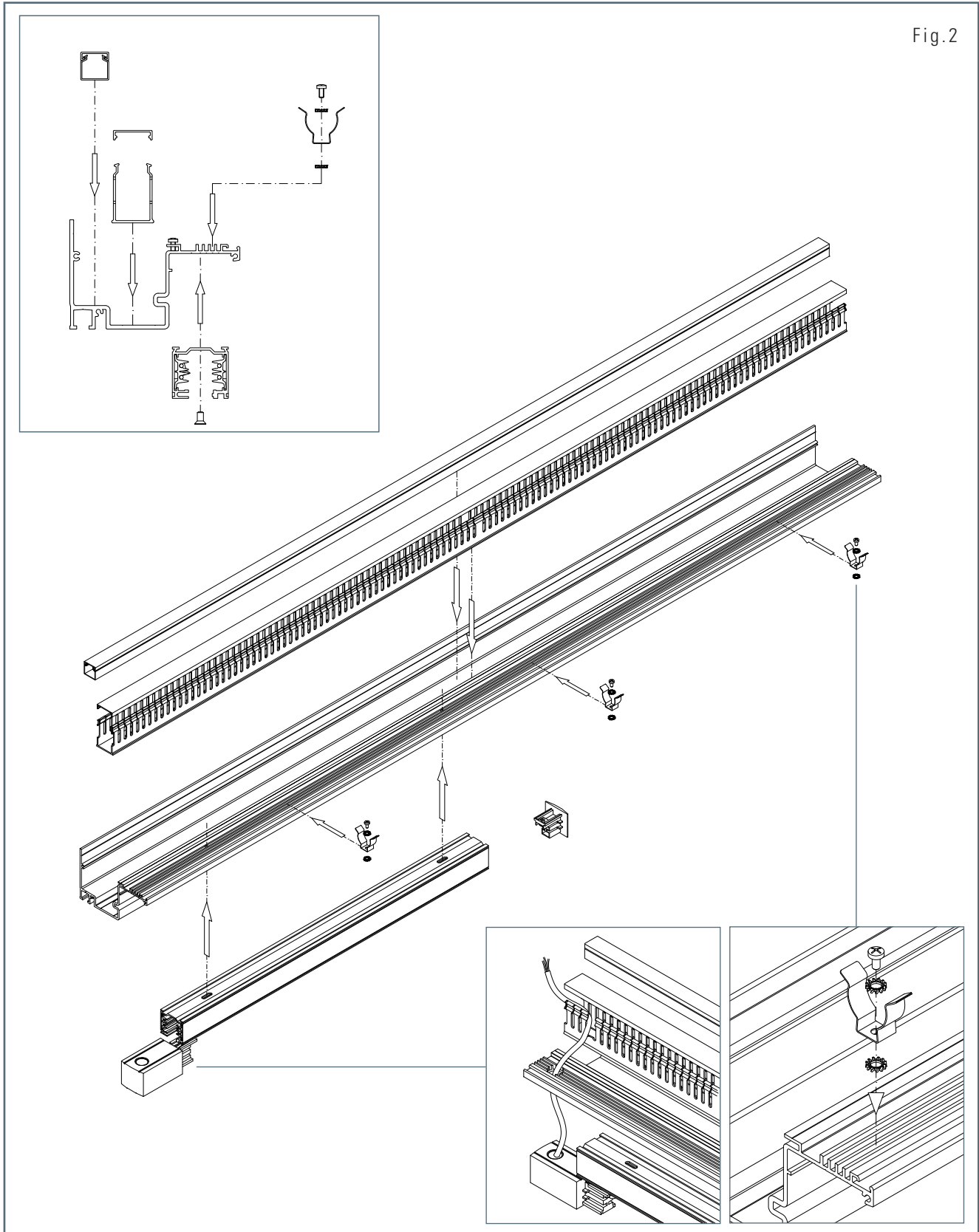
IT ISTRUZIONI DI MONTAGGIO  
GB MOUNTING INSTRUCTIONS

FR NOTICE DE MONTAGE  
DE MONTAGEANLEITUNG

ES INSTRUCCIONES DE MONTAJE



Fig.2



# PR04

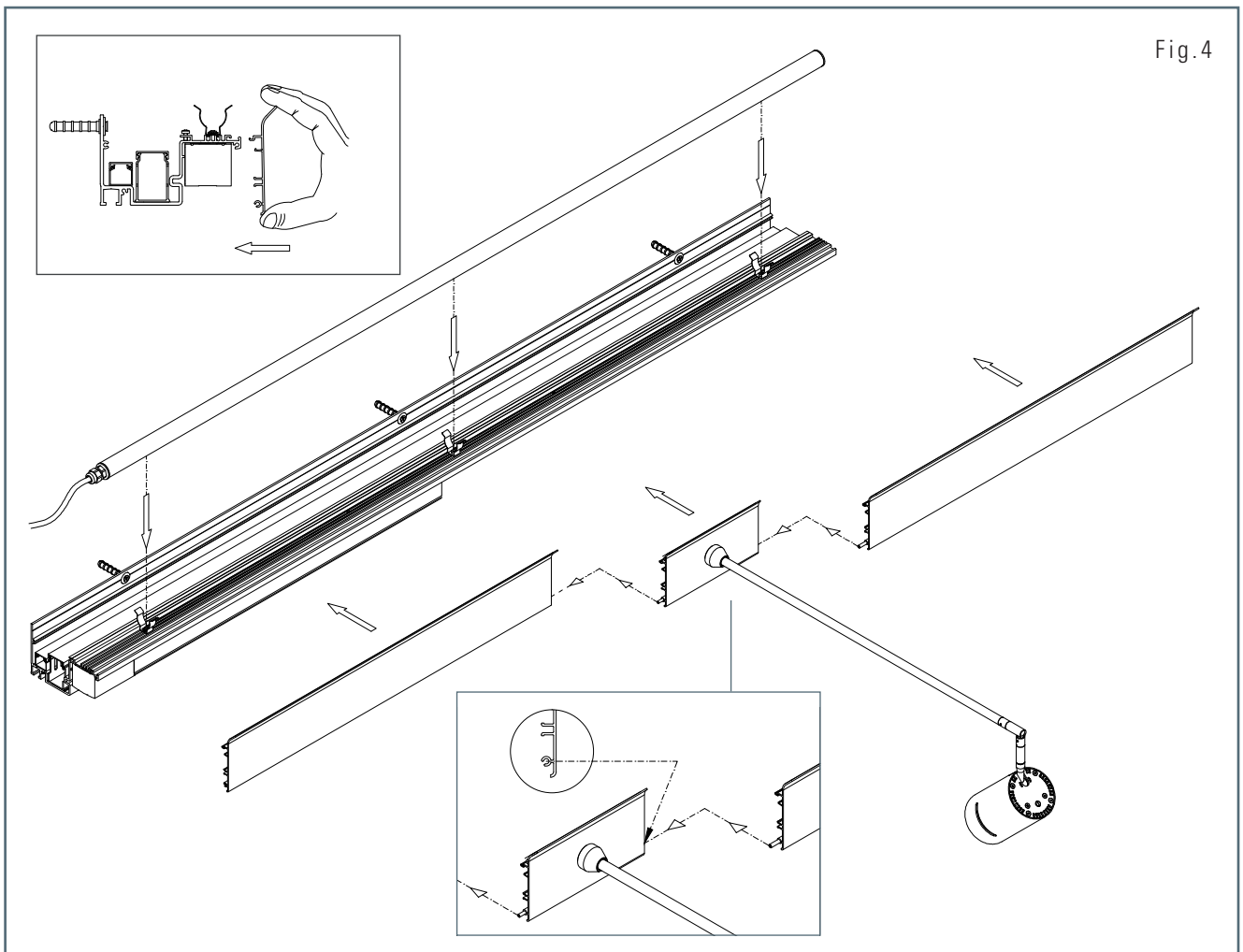
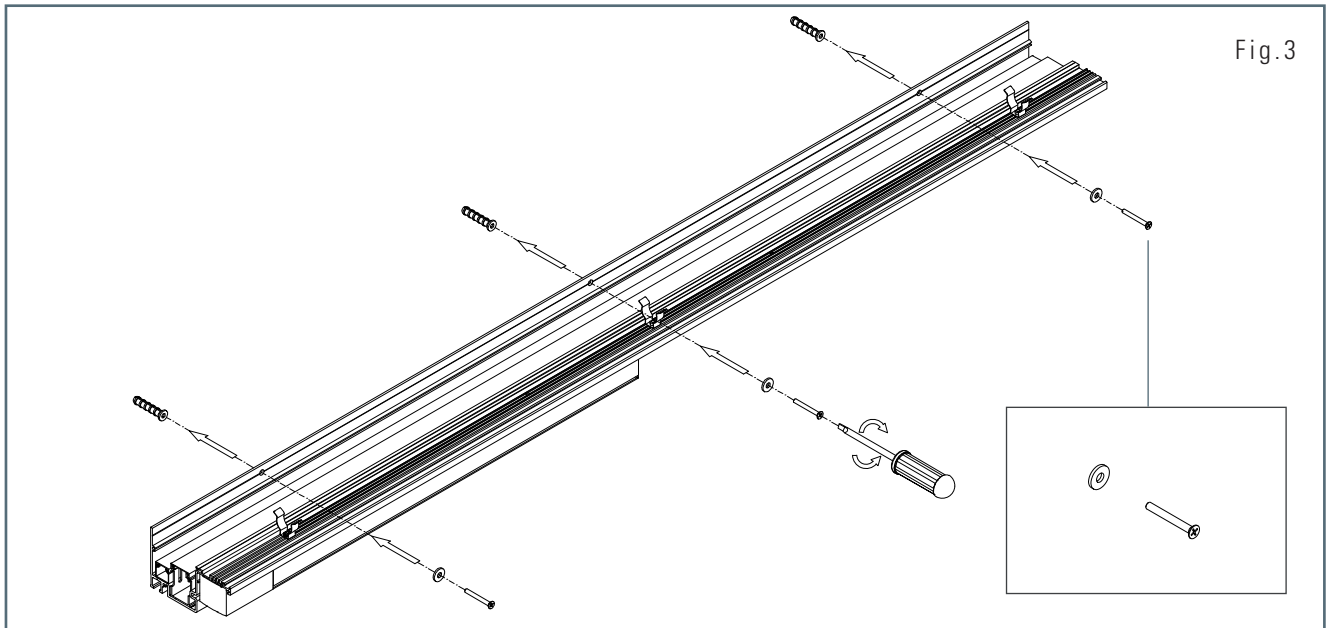
PARETE



IT ISTRUZIONI DI MONTAGGIO  
GB MOUNTING INSTRUCTIONS

FR NOTICE DE MONTAGE  
DE MONTAGEANLEITUNG

ES INSTRUCCIONES DE MONTAJE



# PR04

P A R E T E



IT ISTRUZIONI DI MONTAGGIO

FR NOTICE DE MONTAGE

GB MOUNTING INSTRUCTIONS

DE MONTAGEANLEITUNG

ES INSTRUCCIONES DE MONTAJE

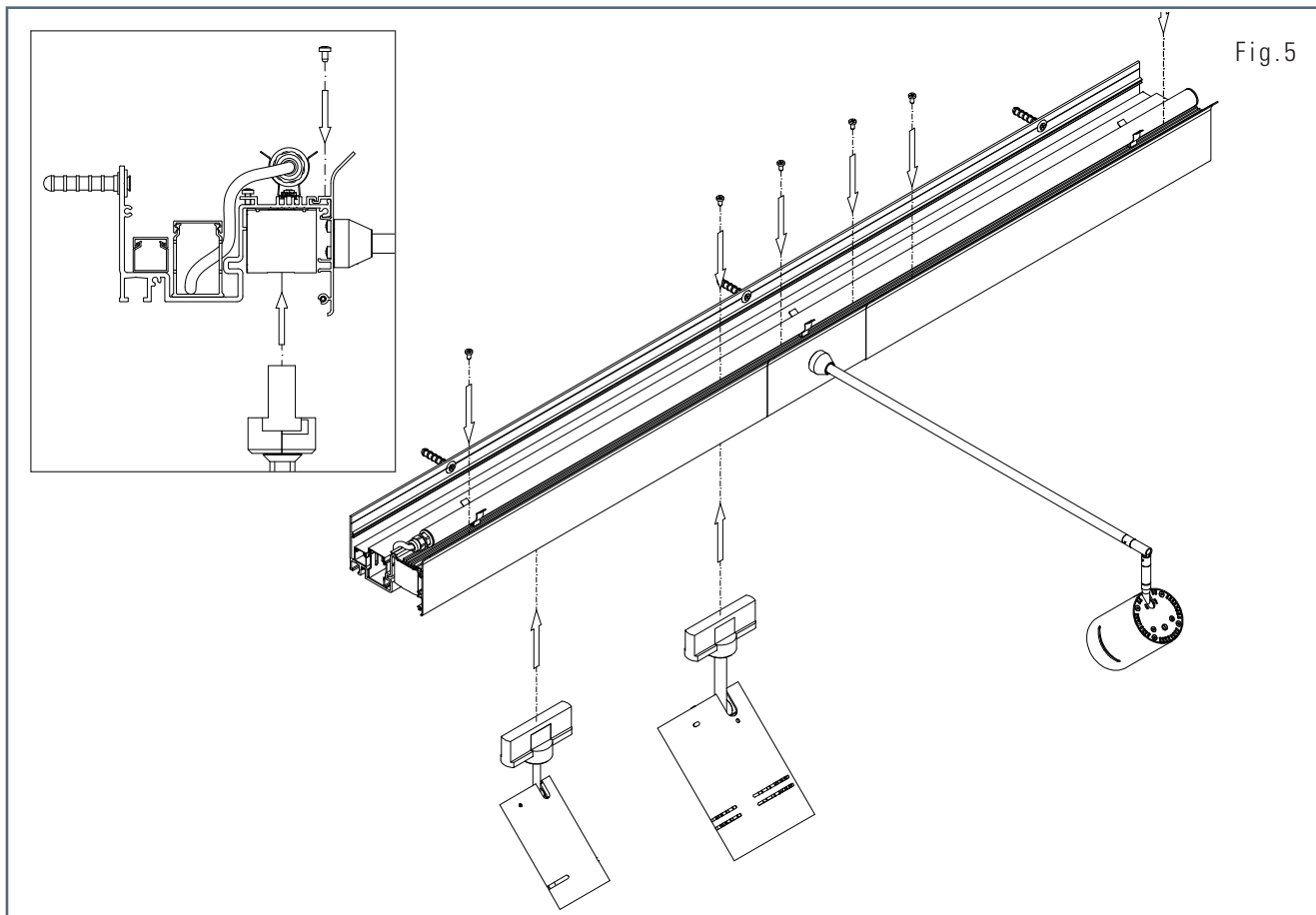


Fig.5

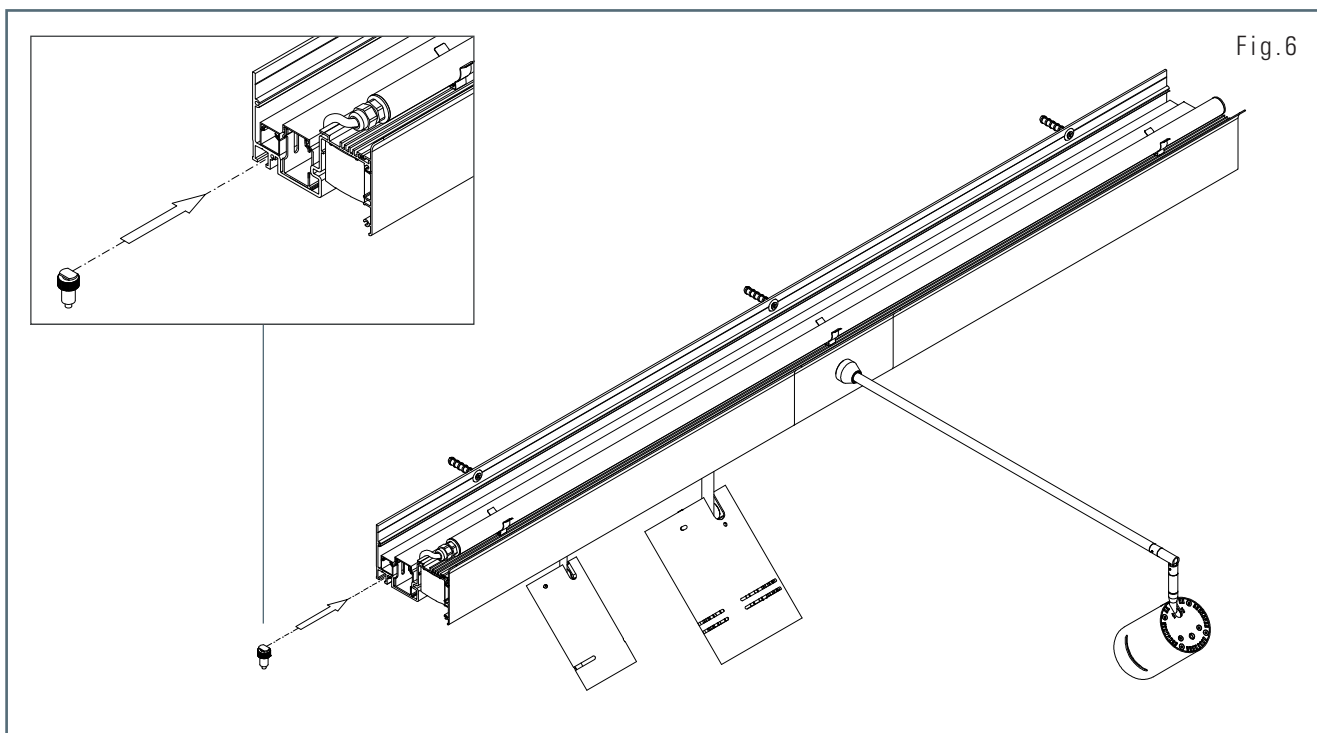


Fig.6

# PR04

P A R E T E



**IT** ISTRUZIONI DI MONTAGGIO

**FR** NOTICE DE MONTAGE

**GB** MOUNTING INSTRUCTIONS

**DE** MONTAGEANLEITUNG

**ES** INSTRUCCIONES DE MONTAJE

Fig.7

