

Bi-Magnet linear 500

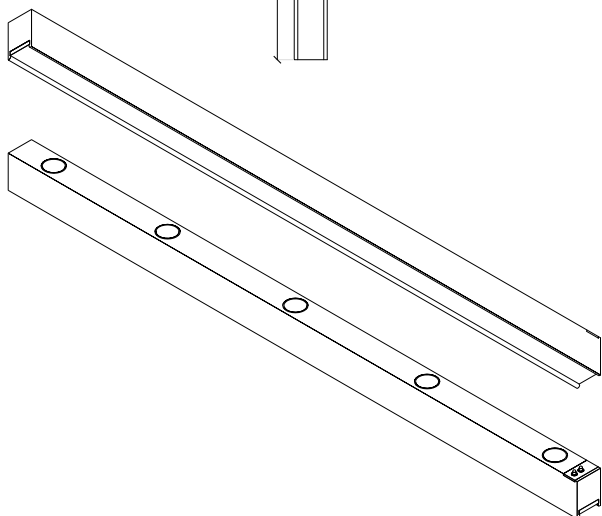
BINARIO MAGNETICO



Elevata resa cromatica Ra - 90 @ 3000K

Apparecchio lineare di piccole dimensioni

Facilità di installazione aggancio magnetico



Corpo in alluminio, 28x21x500mm, verniciato colori opachi bianco RAL 9010 o nero RAL 9005 (a richiesta altri RAL), montaggio orizzontale sull'asse verticale, posizionamento magnetico.

Sistema auto-dissipante a ventilazione passiva

Temperatura di Colore Correlata (TCC): 3000K; su richiesta: 4000K

Resa cromatica: Ra-90 @3000K; su richiesta: Ra-80

Variazione cromatica: SDCM<3@50.000h

Assorbimento totale*: 22W

Flusso luminoso*: 1268lm

Ottica: 94°

L 70>50.000h

Grado di protezione internazionale: IP40

Classe isolamento elettrico: CL III

Classe energetica: A

Peso: 0,45Kg

* @ 3000K

